

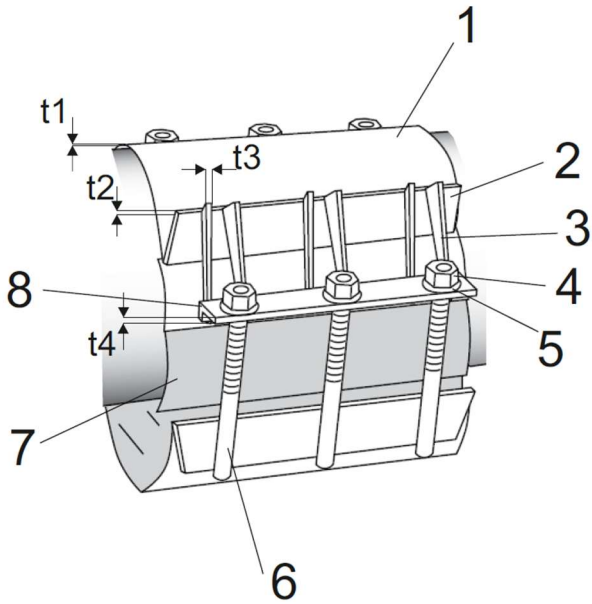
## **FT 304 COLLIER DE REPARATION** **DEMONTABLE GRAND DIAMETRE :**

*Solution de réparation permanente pour tous types de tuyaux gros diamètres :*

- Pression de service jusqu'à **10 Bar.**
- Dimensions **ø300 mm à 800 mm**
- Corps et visserie : **Inox 304L**
- Joint : **EPDM**
- Possibilité de joint **NBR**
- Températures : **-30°C à +180°C**



Références	Dimensions Min.-Max.		Pression de service (Bar)	Longueur (mm)			
				300	400	500	600
<i>ENV-CRD-300</i>	300	330	10	X	X	X	X
<i>ENV-CRD-350</i>	323	350	10	X	X	X	X
<i>ENV-CRD-400</i>	378	408	10	X	X	X	X
<i>ENV-CRD-</i>	429	459	10	X	X	X	X
<i>ENV-CRD-500</i>	490	520	10	X	X	X	X
<i>ENV-CRD-550</i>	532	562	10	X	X	X	X
<i>ENV-CRD-600</i>	586	616	6	X	X	X	X
<i>ENV-CRD-650</i>	633	663	4	X	X	X	X
<i>ENV-CRD-750</i>	747	777	4	X	X	X	X
<i>ENV-CRD-800</i>	780	810	4	X	X	X	X



N°	Description	Matériel
1	Corps	AISI304
2	Support	AISI304
3	Guide	AISI304
4	Ecrou	AISI304
5	Rondelle	AISI304
6	Boulon	AISI304
7	Joint	EPDM
8	Support en U	AISI304

Dimensions (mm)	t1 (mm)	t2 (mm)	t3 (mm)	t4 (mm)	Ecrou	Couple de serrage	Pression de service (Bar)
<b>250 à 400</b>	1,2	4	3	2,5	M16	150-170 NM	16
<b>400 à 600</b>	1,5	4	3	2,5	M16	150-170 NM	16
<b>600 à 800</b>	2	4	3	2,5	M16	150-170 NM	10

*Possibilité d'adapter plusieurs diamètres de brides ou de filetage femelle :*



Dimensions	Longueur du Collier nécessaire
1/2"	300
3/4"	300
1"	400
1" 1/4"	400
1" 1/2"	400
2"	400
2" 1/2"	500
3"	600
4"	800



Dimensions	Longueur du Collier nécessaire	PN Bride
1/2"	300	PN10/16
3/4"	300	PN10/16
1"	400	PN10/16
1" 1/4"	400	PN10/16
1" 1/2"	400	PN10/16
2"	400	PN10/16
2" 1/2"	500	PN10/16
3"	600	PN10
4"	800	PN10